

## 《Delphi 模式编程》的勘误表

2005 年 5 月发布

如果你发现本书中可能还有其他的疏漏或错误，请发邮件至：[book4u@sina.com](mailto:book4u@sina.com) 告知我们  
或提交到作者网站的读者论坛 <http://www.liu-yi.net/bbs/index.asp>

### P21

第 8 行

对象的可见部分成为它的“签名”，或称为“协议”。

改为：

对象的可见部分成为它的 Signature（本书译为：方法特征，也可以理解成对象的“签名”或“通信协议”）。

### P46

3.2 Liskov 代换法则（LSP）的第 1 行 改为：

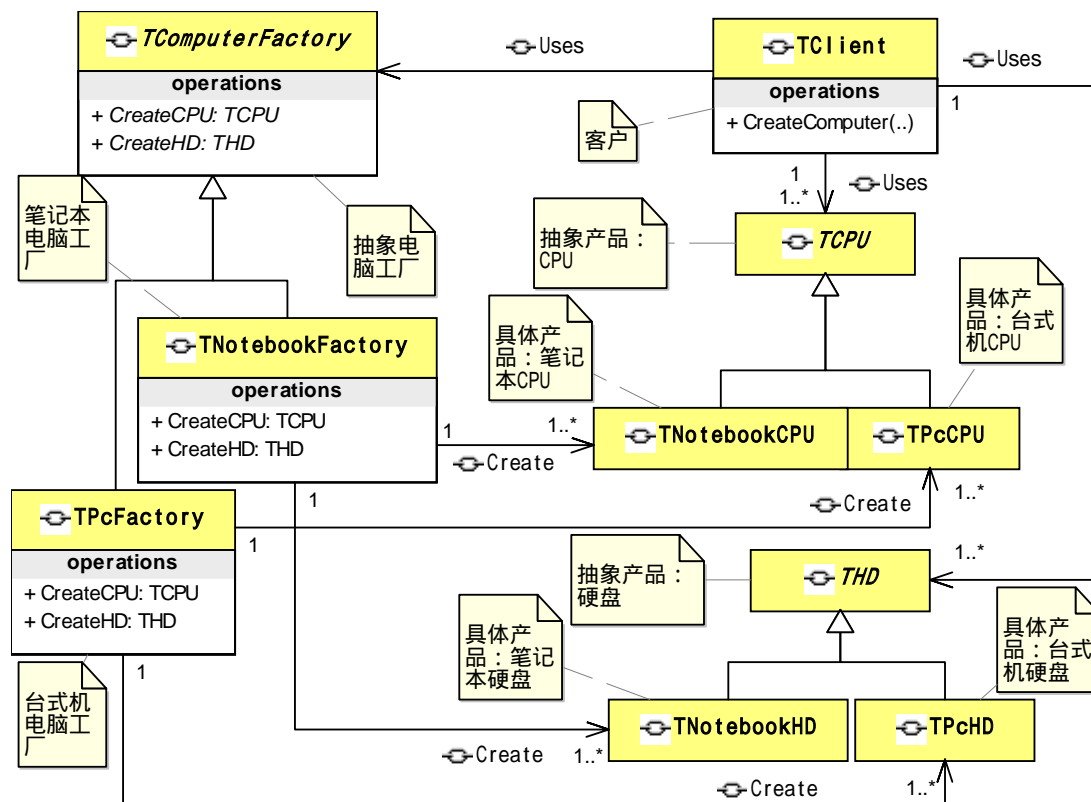
Liskov 代换法则（The Liskov Substitution Principle, LSP）：派生类应该能够替换他们的基类。

## p48

底下的注一改为：“Abstractions should not depend on details. Details should depend on abstractions.”

## p82

图 5-1，右下角，原图中“TTNotebookHD”，改为“TNotebookHD”（新图如下）



## p107

示例程序 6-2 中的倒数第 3 行有一个文字重复错误(result := FDataSet;重复了)